

شركة السكر والصناعات التكاملية المصرية
١٢ شارع جواد حسنى بالقاهرة- ص.ب رقم ٦٦٣
احدي شركات الشركة القابضة للصناعات الغذائية
وزارة التموين

قطاعات المشتريات

العنوان التلغرافي: سكر القاهرة
فاكس: ٢٠٢٣٩٣٤٥٥٨
Site: www.siicegypt.com

تليفون: ٢٠٢٢٣٩٢٩١٣٨
٢٠٢٢٣٩٢٩٠٧٧

E-mail: puraching@siicegypt.com

أعمدة صلب مربعة ط ٠ ف ٢٤٨ أرمنت	طلب أسعار/مناقصه رقم ٢٠٢٤/٢٠٢٣/١٥٨ جلسة فض المظاريف يوم ٢٠٢٤/٠٥/١٩ الساعة الثانية عشر ظهراً
------------------------------------	---

الرجاء ملء هذا العطاء وإرساله داخل مظروف مغلق:-

بند رقم	الكمية	الوحدة	المواصفات	سعر الوحدة	
				بالأرقام	الإجمالي
				ق	جنيه
			أعمدة صلب مربعة C45 مطروقة ومشغلة المواصفات طبقاً للكشوف المرفقة وعددها (٢) كشف ورسم رقم ٢٠٠٧/٨ والتي تعتبر جزء لا يتجزأ من المناقصة .		

ويقدم العرض على أساس ومتضمننا الاتي:-

- ١- سعر الوحدة والقيمة الإجمالية للبند بالحروف والأرقام بدون أي شطب أو كشط ولن يعتد بأي تعديل غير معتمد من مقدم العرض كما أن أي تعديل يرد بعد تقديم المظروف للجنة الفض لن يعتد به.
- ٢- السعر يكون شاملاً ضريبة القيمة المضافة وفي حالة خلاف ذلك يتم توضيحه بالعرض وخالص الرسوم الجمركية للبضاعة المستوردة وأي رسوم أو مصاريف تستحق على البضاعة المستوردة هي مسنولية المورد دون أي مسنولية على شركة السكر.
- ٣- ترفق المواصفات التفصيلية بالعرض مع بيان رقم المناقصة وتاريخ جلسة فض المظاريف عليها.
- ٤- التسليم: يذكر مكان التسليم
- ٥- السداد: بعد الفحص والاستلام.
- ٦- يذكر بالعرض المقدم منكم (رقم حسابكم البنكي واسم المستفيد واسم البنك) .
- ٧- مدة التوريد : يذكر اقرب موعد للتوريد وتحسب مدة التوريد من تاريخ موافاة المورد بأمر التوريد سواء بالفاكس أو البريد أو تسليمه لمندوب المورد
- ٨- يقدم مع العرض ٢% تأمين ابتدائي يحتسب من إجمالي قيمة العرض على أساس أعلى الأسعار في حالة تقديم أكثر من بديل يقدم التأمين الابتدائي (أصل خطاب الضمان البنكي أو شيك معتمد من المصرف المسحوب عليه أو إيصال سداد التأمين نقداً بخزينة الشركة) بمظروف مستقل يقدم في نفس الجلسة مع العرض .
- ٩- يرفق بالعرض أصل الإيداع + عدد (٢) صورة من الإيداع موضح به اسم الشركة ورقم المناقصة .
- ١٠- يتم الإيداع بحساب شركة السكر بالبنك باسم الشركة المودعة من ائمة المندوب وليس باسم المندوب فقط .

١- خطاب ضمان بنكي

٢- تحويل بنكي على الحسابات التالية:-

اسم البنك	رقم الحساب	اسم البنك
بنك مصر	١٤٠٣٠٠٠٠٠٠٠١٧٩٦٨١	بنك مصر
بنك قطر الاهلي الوطني QNB	٢٤٦٣٠٢٠٠١٣٨٧٢	بنك قطر الاهلي الوطني QNB
بنك الاهلي المصري	٠٠١٢٠٠٠٦٩٣٦٦٤٣٠٠٠١٠	بنك الاهلي المصري
البنك التجاري الدولي CIB	١٠٠٠٣٥٠٣١٢٨٨	البنك التجاري الدولي CIB

علي أن يقدم أصل خطاب الضمان البنكي أو إشعار إضافة البنك في نفس جلسة فض المظاريف .

- ١١- تكون صلاحية العرض ٦٠ يوم من تاريخ جلسة فض المظاريف.
- ١٢- يقدم مع العرض ٢% تأمين ابتدائي يحتسب من إجمالي قيمة العرض على أساس أعلى الأسعار في حالة تقديم أكثر من بديل .

١٣- تكون الأفضلية للموردين المتوافقين مع نظام إدارة البيئة وكذلك الالتزام بالتشريعات والقوانين البيئية.

١٤- المطلوب عرض بالجنيه المصري خالص الرسوم والضرائب .

١٥- يرفق بالعرض صورة إيصال شراء نسخة الكراسة بمبلغ ٣٤٧ جم للنسخة لا يرد بغض النظر عن نتيجة المناقصة.

١٦- أي عرض يرد بعد الميعاد أو غير مستوفى شرط التأمين الابتدائي لن يلتفت إليه.

١٧- يتم تقديم إقرار ذمة مالية عند بداية ونهاية التعاقد.

١٨- يرفق بالعرض صورة من السجل التجاري (والصناعي في حالة منشأة صناعية) والبطاقة الضريبية والتسجيل بضريبة القيمة المضافة وتقدم الأصول إلى لجنة الفرض للإطلاع والمطابقة).

١٩- في حالة التعاقد

١-١٩- تصبح الأسعار سارية حتى إتمام التوريد وتنفيذ جميع الالتزامات التعاقدية دون تعديل في الأسعار لأي سبب كان من تاريخ إرسال خطاب الإسناد إلى المورد.

٢-١٩- أن يقدم المورد خلال عشرة أيام من خطاب الإسناد تأمين نهائي (١٠%) من إجمالي قيمة أمر التوريد سواء نقداً أو بشيك مصرفي يتم صرفه أو بخطاب ضمان بنكي غير مشروط أو تحويل بنكي على الحسابات السابق ذكرها بالفقرة رقم (١٠) مع تقديم أصل خطاب الضمان أو إشعار إضافة البنك.

٣-١٩- يقدم المورد شهادة ضمان بالأصناف التي يتم توريدها ضد عيوب الصنع.

٤-١٩- يقدم المورد الشهادات المطلوبة حسب الصنف ومنها:

- شهادة المنشأ للبضاعة المستوردة

٥-١٩- جميع تكلفة إعداد وتقديم العروض والتناقص على حساب المتناقص دون حقه في مطالبة مثل تلك التكلفة من شركة السكر في حالة عدم أي بنود إليه أو في حالة إلغاء المناقصة.

٦-١٩- شركة السكر الحق في الإسناد الجزئي أو إلغاء المناقصة أو قبول أو رفض أي عطاء دون إبداء الأسباب ودون أن يكون لمقدم العطاء الحق في الاعتراض أو الرجوع إلى الشركة بأي تعويض .

٧-١٩- إذا تأخر المورد في التوريد عن الموعد المتفق عليه لشركة السكر الحق في توقيع غرامة تأخير عليه قدرها ١% عن كل أسبوع أو جزء من الأسبوع تأخير ويحد أقصى ٤% من قيمة البضاعة التي تأخر المورد في توريدها أو البضاعة المرفوضة وبعدها يتم إلغاء أمر التوريد ومصادرة التأمين النهائي والرجوع على المورد بأي أضرار لحقت بشركة السكر .

٢٠- إيفاد مندوبكم المفوض لتقديم العرض وحضور جلسة فسخ المظاريف.

نأمل استلام عرضكم المطابق للمواصفات بأفضل الأسعار في الميعاد دون تأخير

وتفضلوا بقبول فائق الاحترام

قطاعات المشتريات

م/أ

التوقيع

الإعداد بمعرفة:

التوقيع

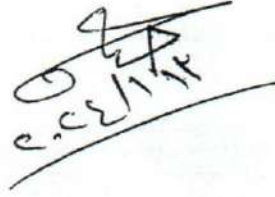
روجعت بمعرفة:

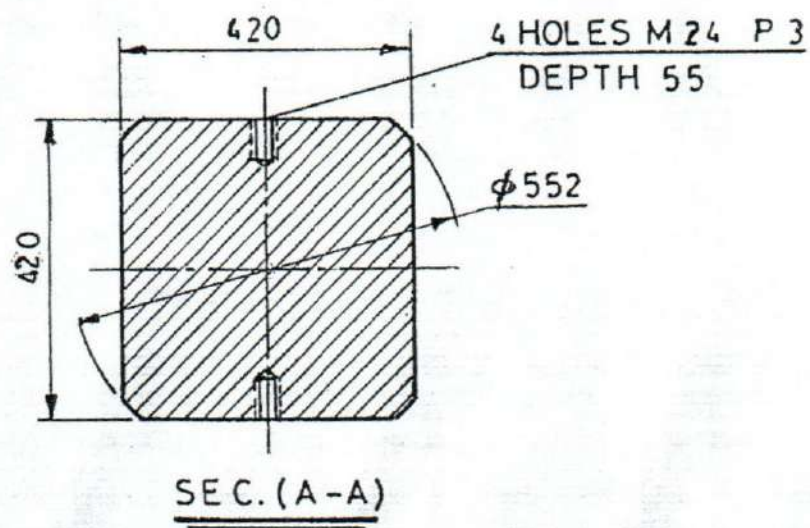
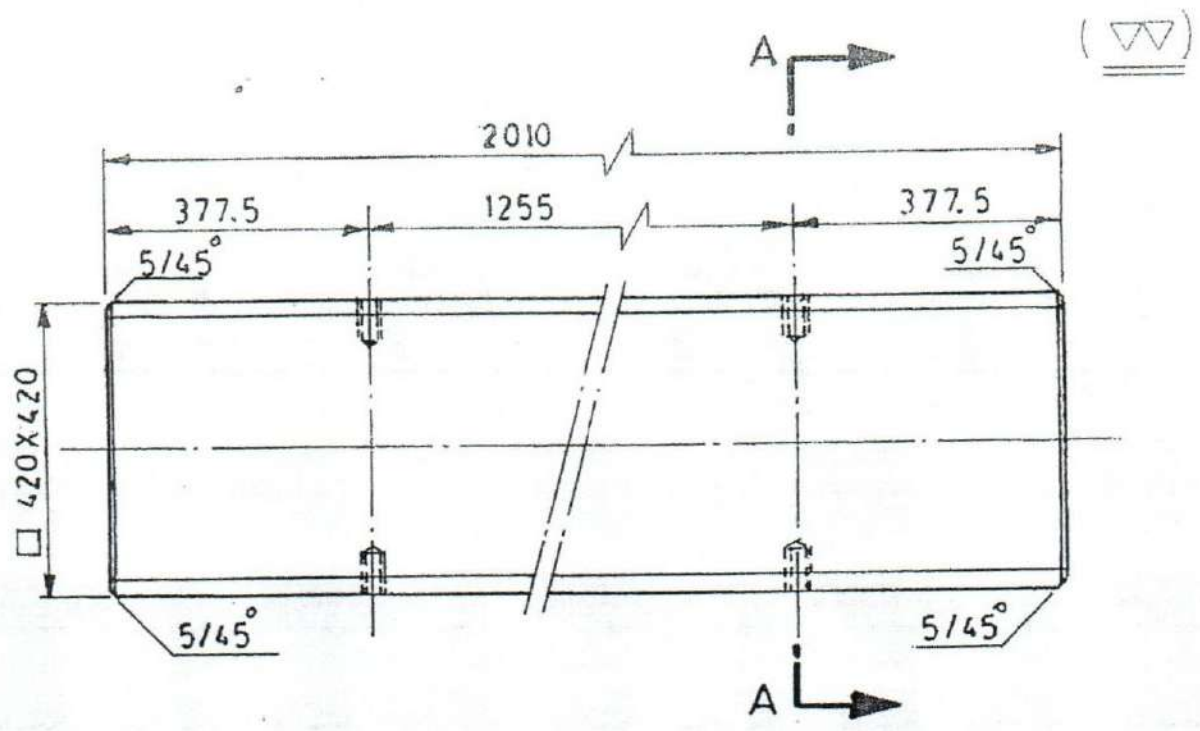
التوقيع

اعتمدت ، المدير العام :

طيف ٢٤٨ ارمنت

- توريد عدد (٢) عمود صلب خامة C45 مطروقة ومشغلة حسب الرسم رقم ٢٠٠٧/٨
- تقديم العرض السعري بالجنيه المصري / للوحدة
- تقديم شهادة ضمان ضد عيوب الصناعة لمدة عام من تاريخ التوريد.
- تقديم شهاة تحليل كيميائي وشهادة بخلو الخامة من العيوب.


١٢/٤/٢٠٠٧



Material: Forged Carbon Steel

١٠ : ١	مقياس الرسم		اعداد	شركة السكر والصناعات التكاملية مصانع أرمنت
م	الابعاد	٢/٥	رسم	
			مراجعة	
—	لوحة رقم		بيعتند	القسم: العصرة كاوازاكي
—	عدد اللوحات			م القسم: العصرة
٢٠٠٧ / ٢ / ٢	التاريخ			رقم الرسم
C 45	التامة		ملغى بالرسم رقم:	٢٠٠٧ / ٨
				يلغى الرسم رقم: